

A Member of  
The Linde Group

AGA

GB

DK

Exclusive



AQVIA sparkling water maker user manual  
Bruksanvisning/Bruksanvisning/Bruksanvisning/Käyttöohje

AQVIA®  
The art of sparkling water

## Content · Indhold

English	4
---------	---

Dansk	20
-------	----



# Introduction.

Congratulations on your new AQVIA sparkling water maker. Now you can make delicious, refreshing carbonated water at home, and even flavour it with fruit or natural concentrates available from our retailers. One AGA carbon dioxide cylinder is enough for about 50 litres of carbonated water.

Before using the machine for the first time, you should read through the usage and safety instructions provided in this manual.

Please note that the guarantee for your sparkling water maker is only valid on condition that it has been treated with care and in compliance with these safety instructions.

## General safety instructions.

- Never transport the sparkling water maker with the gas cylinder attached to the machine. Always make sure that the gas cylinder has been fully detached before transportation.
- Keep the sparkling water maker out of the reach of children.
- Never place the sparkling water maker close to a source of heat, such as a hob or a radiator, and keep it out of direct sunlight.
- Use only gas cylinders and water bottles approved for the sparkling water maker. Other bottles and cylinders might appear to fit but can impair function, damage the sparkling water maker or constitute a safety risk.
- Never press the gas button before attaching a water bottle.
- Never inject gas into an empty water bottle.
- Never fill a water bottle above the maximum volume mark.
- Never try to use your sparkling water maker when it is broken or damaged, as doing so can be dangerous.
- If your sparkling water maker breaks or malfunctions, do not try to repair or open the machine yourself. Contact AGA's customer service on:

Sweden +46 8 731 15 00

Denmark +45 328 366 00

Norway +47 220 277 60

Finland +358 102 429 002

## Safety instructions for the gas cylinder.

- Never transport the gas cylinder when attached to the sparkling water maker. Always make sure that the gas cylinder has been fully detached before transportation.
- Do not store the cylinder close to a source of heat, such as a hob or a radiator, and keep it out of direct sunlight.
- Keep the cylinder out of the reach of children.
- The gas cylinder must only be used when at room temperature. After transportation and frequent use, the cylinder can become cold and less efficient. Avoid touching the cylinder if it is covered in ice.
- We recommend that you only use AGA gas cylinders.
- Do not tamper with or otherwise alter the design or shape of the gas cylinder.
- If the gas cylinder breaks or becomes damaged, contact AGA's customer service on:  
Sweden +46 8 731 15 00  
Denmark +45 328 366 00  
Norway +47 220 277 60  
Finland +358 102 429 002

## Safety instructions for the water bottle.

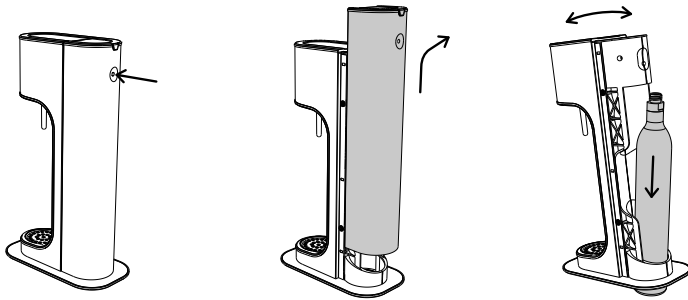
- Never fill water bottles with anything other than pure drinking water, and never carbonate any other fluids than water. If other fluids are carbonated, there is a serious danger that the fluid will leak into the machine, and that additives such as sugar will cause the pressure relief valves to stick. If the relief valves stop working, the machine will not be safe to use.
- Never fill the bottle above the maximum volume mark; if you do, water can enter the machine and spurt out through the pressure relief valves.
- The water bottles can withstand water temperatures up to 40°C. The bottles must therefore be washed only in warm water and never in a dishwasher.
- Never freeze the water bottles.
- Never use water bottles that have exceeded their use-by date, as this poses a safety hazard. Use-by dates are printed on the bottles.
- Never use discoloured, deformed or cracked water bottles.
- To avoid the buildup of bacteria in the bottle, always make sure to rinse it thoroughly before use.
- Never drink straight from the bottle.
- Only use AQVIA water bottles.

# Using the sparkling water maker.

Your new sparkling water maker enables you to carbonate your own water, which you can then flavour with concentrates from AQVIA. To carbonate your own water, you need the AGA carbon dioxide gas cylinder supplied with the sparkling water maker. When this cylinder is empty, a replacement can be bought from the store where you made your original purchase and the old bottle returned for deposit.

## Inserting the gas cylinder.

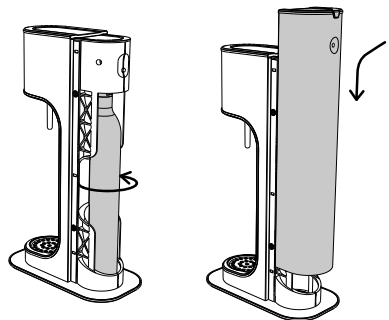
Remove the seal and the protective cap from the cylinder. Keep the cap in a safe place as it will be needed when you replace the cylinder when empty. Place the sparkling water maker on a flat surface and remove the back section by pressing the button on the back and pushing the back section first up and then out.



Tilt the sparkling water maker forwards and insert the gas cylinder through the opening in the bottom of the machine so that the cylinder is standing on the work surface. Gently tilt the sparkling water maker back so that the upper part of the machine rests against the threaded neck of the cylinder.

Screw the cylinder into the machine as far as it will go (see illustration), at which point the sparkling water maker will have returned to its original resting position. Make sure that the cylinder is firmly in place.

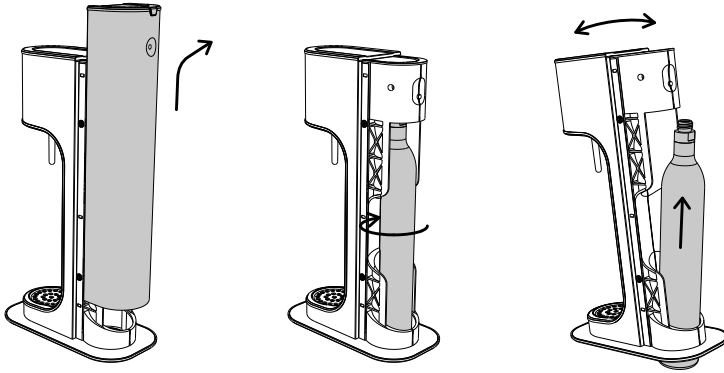
Slide the back section back into its guide grooves and push it down until the locking mechanism clicks back into place.



## Removing the gas cylinder.

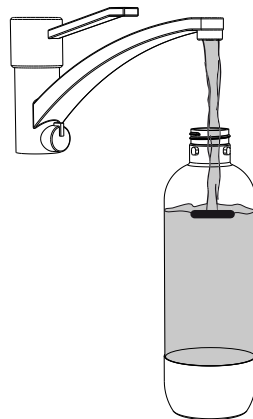
Place the sparkling water maker on a flat surface and remove the back section by pressing the button on the back and then pushing the back section first up and then out. Unscrew the cylinder, at which point the sparkling water maker will tip forwards slightly. Tilt the sparkling water maker a little further forwards and lift out the cylinder.

GB



## Filling the water bottle.

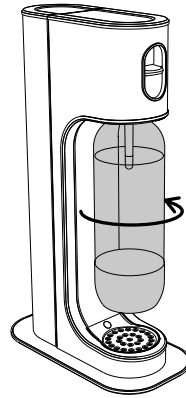
Clean the bottle before use. Do not use water hotter than 40°C. Fill the bottle with cold water up to the maximum volume mark. If the bottle is overfilled, water can enter the machine and leak out. For best results, use cold water; the colder the water, the greater the volume of gas that can be dissolved. It is therefore a good idea to store an extra bottle of water in the fridge. Make sure, however, not to keep the water for too long in the bottle as it might become stale.



**Important!** Never carbonate anything other than pure drinking water, as sugar or other additives might cause the pressure relief valves to stick, rendering the machine unsafe to use.

## Attaching the water bottle.

Remove the lid from the water bottle. Position the bottle so that the gas tube protrudes into the water and then push the bottle up as far as it will go. Turn the bottle as shown in the illustration until you feel it engage. Make sure that the water bottle is firmly in place before use.



## Carbonating water.

*Important! Never carbonate anything other than pure drinking water, as sugar or other additives might cause the pressure relief valves to stick, rendering the machine unsafe to use.*

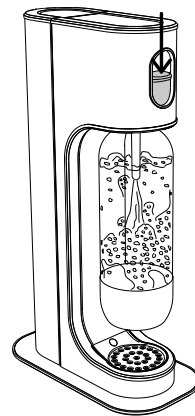
The degree of carbonation is a matter of personal taste, so for the first few times you use the machine, you will have to experiment until you find the degree of carbonation that is right for you.

To carbonate the water, press the button and keep it pressed for 3-4 seconds or until you hear a hiss as the pressure relief valve opens. Depending on the water temperature, this will give you a normal degree of carbonation.

You can add more gas as desired by pressing the button again briefly once or

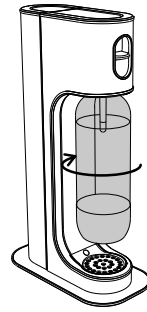
twice. Release the button and wait until you hear another hiss as any excess pressure is discharged and the water bottle is vented.

Unscrew the water bottle and enjoy your carbonated water. Store the water in a cool place with the lid tightly screwed on to prevent the water going flat.



## Removing the water bottle.

Grasp the water bottle and turn it as shown until you feel it disengage. The bottle has a bayonet fitting and should click slightly as it does so.



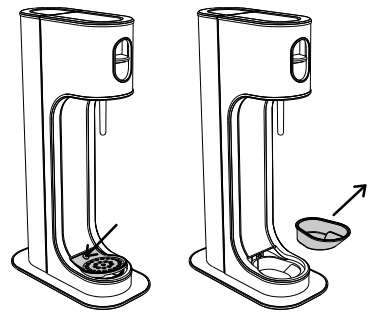
GB

## Flavour your carbonated water.

Flavour your carbonated water with fruit or natural essences from AQVIA. Please carefully read the instructions on the bottles and pour the right amount of essence in a glass or a pitcher, and then add the carbonated water.

## Emptying the spill tray.

Push the back of the strainer down gently so that it tilts upwards and is easier to remove. Lift it out and place it to one side. Hold the spill tray by the handle and bring it diagonally forwards to remove it. Empty the tray.



## Maintenance and cleaning.

- To clean your sparkling water maker, wipe it with a damp cloth. A mild cleaning agent may also be used.
- Clean water bottles in warm water with a mild detergent and rinse well. Store empty bottles with their lids off.
- Never wash water bottles in a dishwasher. Water bottles can only withstand a maximum water temperature of 40°C.
- Never use solvents or powerful cleaning agents.



# Troubleshooting.

Problem	Possible cause	Remedy
The amount of gas in the water gradually drops	The gas cylinder is empty	Replace the cylinder
	The gas cylinder is too cold	Wait until the cylinder warms up
The spill tray quickly fills with water	The water bottle is overfull	Do not fill bottles above the maximum volume mark
The amount of gas in the water is low but your gas consumption is high	The washer on the cylinder holder is missing or leaking	Change the washer. New washers can be ordered from AGA's customer service

## Contact AGA.

AGA's customer service:

Sweden	+46 8 731 15 00
Denmark	+45 328 366 00
Norway	+47 220 277 60
Finland	+358 102 429 002

[www.aqvia.com](http://www.aqvia.com)

# Guarantee terms.

AGA guarantees product performance for two years from the date of purchase. Cylinder refills and spare parts fitted on repair are guaranteed up to five years after date of manufacture.

This guarantee only applies to manufacturing defects (factory or other faults that the product had before sale).

In the unlikely event of a manufacturing defect, AGA will repair or replace the product free of charge.

## The guarantee is invalidated if the product is damaged due to:

- an accident occurring after purchase
- improper care
- improper use
- failure to follow the maintenance and service instructions

### Complaints

A complaint about the product is to include a description of the defect or problem that you believe the product to have, and must be made within either the guarantee period or a reasonable time from discovery. Return the product to the place of purchase with the original receipt.

### Recycling



When disposing of the product, under national and international environmental regulations it must be taken to the place of purchase or to a recycling centre prescribed by the local council.

# Indledning.

Tillykke med din nye AQVIA danskvandsmaskine. Med denne maskine kan du lave dit eget friske danskvand. Du kan også tilsætte smag til danskvandet med frugt eller vores naturlige smagsvarianter, som kan købes i butikken. En AGA-kulsyrepatron rækker til ca. 50 liter danskvand.

Læs denne brugsanvisning grundigt igennem, inden du bruger maskinen første gang, så du ved, hvordan den skal anvendes og hvilke forskrifter, der er.

Bemærk at garantien kun gælder, såfremt maskinen behandles korrekt og sikkerhedsforskrifterne i brugsanvisningen er fulgt.

## Generelle sikkerhedsanvisninger.

- Transporter aldrig danskvandsmaskinen, når kulsyrepatronen sidder i maskinen. Ved transport skal kulsyrepatronen altid være koblet fra.
- Lad ikke små børn anvende maskinen.
- Stil aldrig maskinen i nærheden af en kraftig varmekilde, som f.eks. komfur, varmeelement osv. Beskyt maskinen mod direkte sol.
- Brug kun kulsyrepatroner og vandflasker, der er godkendt til danskvandsmaskinen. Andre flasker passer muligvis, men kan forringe funktionen, ødelægge maskinen eller udgøre en sikkerhedsrisiko.
- Tryk aldrig på kulsyreknappen, når vandflasken ikke sidder i maskinen.
- Fyld aldrig kulsyre i en tom vandflaske.
- Fyld ikke vandflasken over den markerede maksimumgrænse.
- Anvend aldrig en defekt maskine, da det kan medføre fare for dig selv og dine omgivelser.
- Forsøg aldrig selv at reparere eller åbne maskinen, hvis den skulle gå i stykker. Kontakt AGA's kundeservice tlf: +45 32 83 66 00.

## Sikkerhedsforskrifter for kulsyrepatron.

- Transporter aldrig kulsyrepatronen monteret i danskvandsmaskinen. Ved transport skal kulsyrepatronen altid være koblet fra.
- Opbevar ikke kulsyrepatronen nær en kraftig varmekilde som f.eks. komfur, varmeelement o.lign. eller i direkte sol.
- Lad ikke børn anvende gasflasken.
- Kulsyrepatronen må kun anvendes, når den har stuetemperatur. Efter transport og efter kraftig brug kan gasflasken være kold og fungerer dårligere. Undgå at røre ved flasken, hvis den er dækket af is.
- Brug kun kulsyrepatroner fra AGA. Andre fabrikater passer muligvis, men udformningen kan være på en sådan måde, at maskinen ikke fungerer korrekt.
- Foretag ikke ændringer af kulsyrepatronens udformning på nogen måde.
- Ring til AGA's kundeservice på tlf: +45 328 366 00, hvis kulsyrepatronen er beskadiget eller defekt.

DK

## Sikkerhedsforskrifter for vandflaske (PET-flaske).

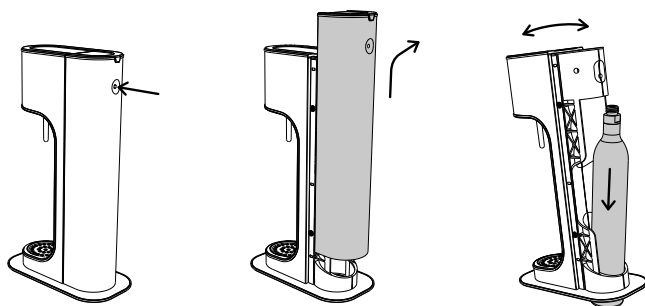
- Fyld aldrig vandflasker med andet end rent vand og undlad at tilsætte kulsyre til andre væsker end vand. Hvis der tilsættes kulsyre til andre væsker, er der stor risiko for, at denne væske lækker op i maskinen, og overtryksventilen kan da klistre fast på grund af f.eks. sukker. Hvis overtryksventilen ikke fungerer, er det forbundet med sikkerhedsrisiko at bruge maskinen.
- Fyld aldrig vandflasken til over maksimummarkeringen. Hvis der fyldes mere vand på, kan der komme vand op i maskinen og sprøjte ud gennem overtryksventilerne.
- Vandflaskerne tåler ikke varmere vand end 40°C. Vask derfor aldrig vandflaskerne i opvaskemaskinen, men kun i lunkent vand.
- Frys aldrig vandflasker ned.
- Brug aldrig vandflasker, hvor udløbsdatoen er passeret, da dette udgør en sikkerhedsrisiko. Udløbsdatoen er påtrykt vandflasken.
- Brug aldrig vandflasker, der er misfarvede, deformerede eller revnede.
- Sørg altid for at skylle vandflasken inden brug, så det undgås, at der samler sig bakterier i flasken.
- Drik aldrig direkte af flasken.
- Brug kun vandflasker fra AQVIA.

# Instruktion til brugen af danskvandsmaskinen.

Med din nye danskvandsmaskine kan du selv tilsætte kulsyre til dit vand og med smagsvarianter fra AQVIA kan du endog tilsætte vandet smag. Før at tilsætte kulsyre til dit vand, kræves der en AGA kulsyrepatron. En sådan følger med din danskvandsmaskine. Når kulsyrepatronen er opbrugt, kan du købe en ny hos din forhandler. Når du medbringer den gamle kulsyrepatron, sparer du panten på den nye.

## Isætning af kulsyrepatronen.

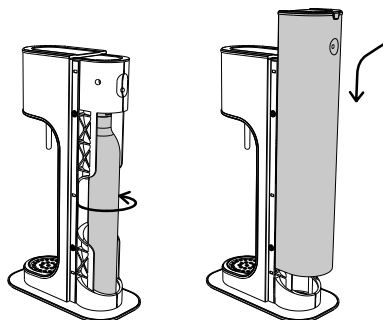
Fjern plomberingen og beskyttelsehætten fra kulsyrepatronen. Stil danskvandsmaskinen på et plant underlag og tag maskinens bagstykke af ved at holde låseknappen på bagsiden inde og føre bagstykket først opad og derefter bagud.



Hold danskvandsmaskinen i en vinkel fremover og før kulsyrepatronen ned gennem åbningen i bunden af maskinen, så kulsyrepatronen står på underlaget. Vip derefter danskvandsmaskinen tilbage, så overdelen af maskinen læner ind mod kulsyrepatronens gevind.

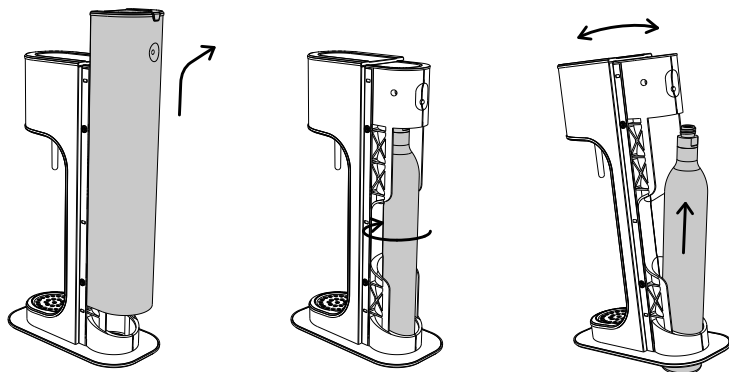
Skru kulsyrepatronen fast ved at dreje på flasken, som vist på illustrationen, til den ikke kan komme længere. Samtidig mærker du at maskinen vipper bagud og retter sig op. Kontrollér at kulsyrepatronen er ordentligt skruet på.

Før nu bagstykket tilbage, så det ledes ind i sine styreriller, og før det nedad, indtil låseknappen går i indgreb i hullet i bagstykket og du hører et klik.



## Afmontering af kulsyrepatronen.

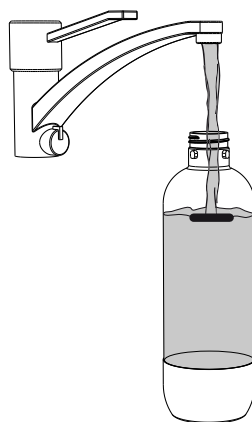
Stil danskvandsmaskinen på et plant underlag og tag maskinens bagstykke af ved at holde låseknappen på bagsiden inde og føre bagstykket først opad og derefter bagud. Skru kulsyrepatronen ud, samtidig med at du mærker, at maskinen vipper et stykke forover. Vip maskinen yderligere forover og løft kulsyrepatronen ud.



DK

## Påfyldning af vandflasken.

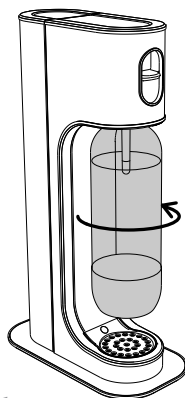
Rengør først vandflasken. Brug ikke vand varmere end 40°C til rengøringen. Fyld flasken med koldt vand op til maksimum-markeringen. Hvis flasken fyldes mere, er der risiko for at der kommer vand op i maskinen og vandet kan lække. For at opnå det bedste resultat, bør der bruges koldt vand. Jo koldere vandet er, desto mere kulsyre kan der opløses i vandet. Opbevar derfor en ekstra flaske med koldt vand i køleskabet. Gem ikke vandet for længe i flasken. Vandet kan blive dårligt.



**OBS! Tilsæt aldrig kulsyre til en anden væske end rent vand, da f.eks. sukker eller andre stoffer kan bevirke, at overtryksventilerne i maskinen klistrer fast, så det bliver forbundet med sikkerhedsrisiko at anvende maskinen.**

## Isætning af vandflasken.

Tag proppen af vandflasken. Før flasken, så kulsyrerøret kommer ned i flasken og pres flasken opad, til den går imod. Drej derefter flasken, som vist på illustrationen, indtil du mærker, at den går i låst position. Kontrollér at flasken sidder ordentligt fast, inden du går i gang med at bruge den.



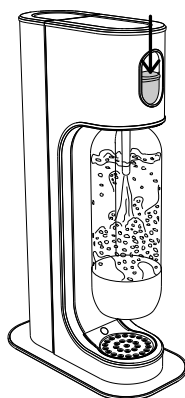
## Tilsætning af kulsyre til vandet.

**OBS. Tilsæt aldrig kulsyre til en anden væske end rent vand, da f.eks. sukker eller andre stoffer kan bevirke, at overtryksventilerne i maskinen klistrer fast, så det bliver forbundet med sikkerhedsrisiko at anvende maskinen.**

Det er individuelt, hvordan man vil have sit danskvand, og derfor kan du selv tilpasse kulsyreindholdet efter dine ønsker. De første gange, du bruger maskinen, må du prøve dig frem til det optimale kulsyreindhold for dig.

Tryk på kulsyreknappen for at tilsætte kulsyre.

Tryk knappen ned, så der tilsættes kulsyre, og hold knappen nede i 3-4 sekunder eller indtil du hører en hvæsende lyd. Lyden er overtryksventilen, der åbner. Det giver, afhængigt af vandtemperaturen, vand med normalt kulsyreindhold.

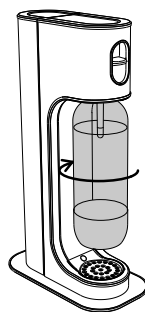


Hvis du ønsker mere kulsyre, kan du trykke kort yderligere en gang eller to på knappen. Slip derefter knappen og vent, indtil du hører en ny hvæsende lyd, når det resterende overtryk slippes ud og vandflasken afluftes.

Skru vandflasken af og nyd dit danskvand. Opbevar vandet køligt med proppen skruet godt på, så kulsyren holder sig.

## Udtagning af vandflasken.

Tag fat i flasken og drej den, som vist på illustrationen, indtil du mærker at den går løs. Vandflasken bliver fastgjort i et bajonetfæste og skal give et ryk, når den passerer sin ind- og ud-position.



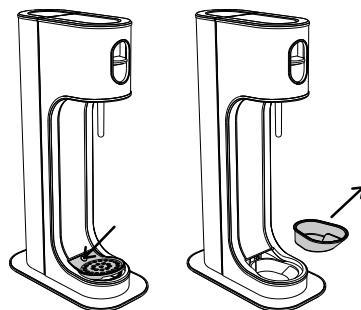
DK

## Tilsætning af smag til vandet.

Tilsæt gerne smag til dit danskvand med frugt eller med naturlige smagsvarianter fra AQVIA. Læs anvisningerne på smagsvariant-flaskerne nøje igennem og bland den angivne mængde i vandet, efter at det er tilsat kulsyre. Hæld smagsvarianten forsigtigt i og hold samtidig flasken på skrå for at undgå, at den bruser over. Skru proppen på og vend forsigtigt flasken, så indholdet blandes.

## Tømning af overløbskoppen.

Tryk siens bagkant ned, så den vipper op og bliver lettere at få fat i. Løft sien ud af maskinen og læg den til side. Tag fat i overløbskoppens vinge og løft koppen skråt fremad. Tøm koppen.



## Rengøring og vedligeholdelse.

- Tør maskinen af med en fugtig klud, eventuelt med et mildt rengøringsmiddel.
- ask vandflasken i lunken vand med et mildt opvaskemiddel og skyl flasken grundigt bagefter. Opbevar den tomme vandflaske uden låg.
- Vask aldrig vandflaskerne i opvaskemaskinen. Vandflaskerne tåler ikke varmere vand end 40°C.
- Brug aldrig opløsningsmiddel eller kraftige rengøringsmidler.



## Fejlfinding.

Problem	Fejl	Afhjælpning
Andelen af kulsyre i vandet bliver mindre og mindre	Kulsyrepatronen er tom	Skift kulsyrepatron
	Kulsyrepatronen er for kold	Vent til kulsyrepatronen er blevet varmere
Overløbskoppen bliver hurtigt fuld af vand	Der er for meget vand i vandflasken	Fyld ikke vand over maks.-markeringen på vandflasken
Lavt kulsyreindhold i vandet og stort gasforbrug	Pakningen ved kulsyrepatronens fæste er væk eller utæt	Skift pakningen. Ny pakning kan bestilles hos AGA's kundeservice

## Kontakt AGA.

AGA:s kundeservice: +45 32 83 66 00

[www.aqvia.com](http://www.aqvia.com)

# Garantibetingelser.

AGA A/S garanterer varens funktionalitet i to år fra indkøbsdato. Genpåfyldning af kulsyrepatroner og salg af reservedele ved reparationer garanteres indtil mindst fem år efter produktionsdatoen.

Garantien gælder kun oprindelige fejl (fabrikationsfejl eller anden fejl, som varen havde, inden den solgtes).

I tilfælde af en oprindelig fejl bærer AGA ansvaret for, at varen repareres eller at du får en ny vare.

DK

## Garantien gælder ikke, hvis varen beskadiges på grund af:

- En ulykkehændelse, der er sket efter at du har fået varen
- Misligholdelse
- Unormal brug
- Manglende overholdelse af vedligeholdelses- og serviceanvisninger

### Reklamation

Reklamation af varen skal indeholde en beskrivelse af, på hvilken måde du mener, at varen har fejl, og skal indgives i garantiperioden eller inden for rimelig tid efter at du har opdaget fejlen. Reklamer over varen det sted, hvor du har købt den, og medbring kvitteringen.

### Genindvinding



Når produktet kasseres, skal det i henhold til nationale og internationale miljøbestemmelser afleveres til forhandleren, hvor produktet er købt, eller til en af kommunens genbrugspladser.

A Member of  
The Linde Group

**AGA**

## AGA customer service.

Sweden +46 8 731 15 00  
Denmark +45 328 366 00  
Norway +47 220 277 60  
Finland +358 102 429 002

### Sweden

AGA Gas AB  
Agavägen 54  
S-181 81 Lidingö  
tel. +46 8 706 95 00  
[www.aga.se](http://www.aga.se)

### Denmark

AGA A/S Danmark  
Vermlandsgade 55  
DK-2300 København S  
tel. +45 32 83 66 00  
[www.aga.dk](http://www.aga.dk)

### Norway

AGA AS Norge, Postboks 13  
Grefsen 0409 Oslo  
tel. +47 23 17 72 00  
[www.aga.no](http://www.aga.no)

### Finland

Oy AGA Ab  
Itsehallintokuja 6  
02600 Espoo  
tel. +358 10 2421  
[www.aga.fi](http://www.aga.fi)



[aqvia.com](http://aqvia.com)

**AQVIA**<sup>®</sup>  
The art of sparkling water